

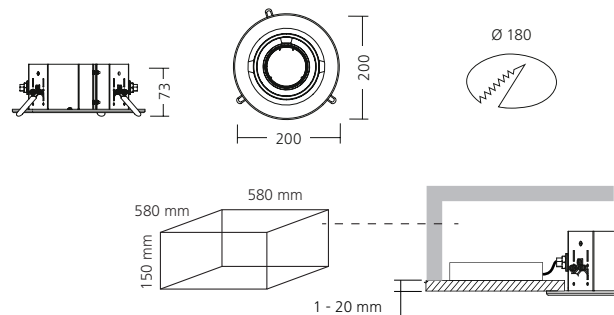
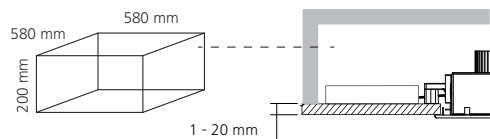
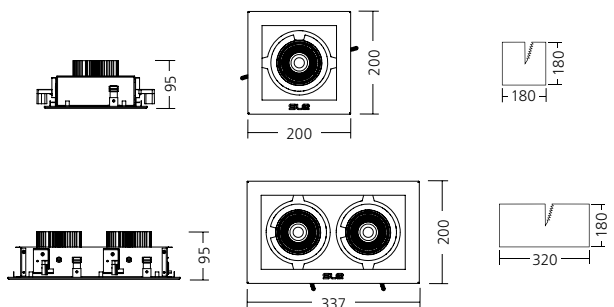


60  
months

EN GUARANTEE. More at [www.sleprojects.com](http://www.sleprojects.com)  
D GUARANTEE. Mehr unter [www.sleprojects.com](http://www.sleprojects.com)  
F GARANTIE. Plus à l'adresse [www.sleprojects.com](http://www.sleprojects.com)  
E GARANTÍA. Más información en [www.sleprojects.com](http://www.sleprojects.com)  
RUS ГАРАНТИЯ. Больше на [www.sleprojects.com](http://www.sleprojects.com)  
I GARANZIA. Di più su [www.sleprojects.com](http://www.sleprojects.com)  
PL GWARANCJI. Więcej na [www.sleprojects.com](http://www.sleprojects.com)  
SK ZÁRUKA. Viac na [www.sleprojects.com](http://www.sleprojects.com)  
CZ ZÁRUKA. Víc na [www.sleprojects.com](http://www.sleprojects.com)

EN INSTALLATION INSTRUCTIONS  
D MONTAGEANLEITUNG  
F MANUEL D'INSTALLATION  
E INSTRUCCIÓN DE MONTAJE  
RUS ИНСТРУКЦИЯ ПО МОНТАЖУ  
I ISTRUZIONI DI MONTAGGIO  
PL INSTRUKCJA MONTAŻU  
SK NÁVOD NA MONTÁŽ  
CZ NÁVOD K MONTÁŽI

S0125SE-02



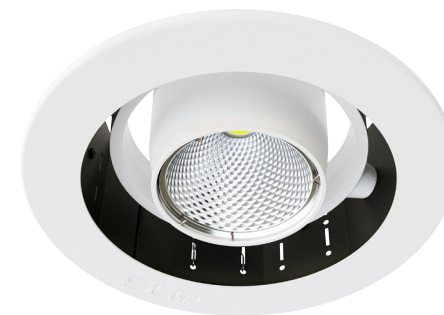
EN The fitting cannot be covered with insulating material.  
D Nicht zur Abdeckung mit Wärmedämmmaterial geeignete Leuchte.  
F L'article ne peut être recouvert de matériaux isolants.  
E El aparato no podrá cubrir con material aislante.  
RUS Осветительный прибор не может быть покрыта изоляционным материалом.  
I Il portalampade non può essere ricoperto con materiale isolante.  
PL Oprawa nie może być pokryta materiałem izolacyjnym.  
SK Svetidlo nesmie byť pokryté izolačným materiálom.  
CZ Světadlo nesmí být kryto izolačním materiálem.



EN The light source contained in this luminaire shall only be replaced by the manufacturer or his service agent or a similar qualified person.  
D In dieser Leuchte darf die Lichtquelle nur der Hersteller austauschen, Vertragsservice-techniker oder qualifizierte Person.  
F La source lumineuse dans cette luminaire peut être changée seulement par le producteur, le contractual service technician ou la personne avec la similaire qualification.  
E La fuente de luz de esta luminaria no se puede cambiar, cuando la vida de la fuente de luz se acaba se debe de reemplazar toda la luminaria.  
RUS Источник света в данном светильнике может быть заменён только производителем, сервисным техником или другим квалифицированным специалистом.  
I La sorgente di luce contenuta in questo apparecchio è sostituito solo dal costruttore o suo agente servizio o una persona qualificata simile.  
PL Źródło światła umieszczone w tej oprawie powinno być wymieniane tylko przez producenta, autoryzowanego serwisanta, lub osobę posiadającą odpowiednie kwalifikacje.  
SK Svetelný zdroj v tomto svetidle smie vymeniť len výrobca, zmluvný servisný technik, alebo podobne kvalifikovaná osoba.  
CZ Světelný zdroj v tomto světidle smí vyměnit pouze výrobce, smluvní servisní technik, nebo podobně kvalifikovaná osoba.



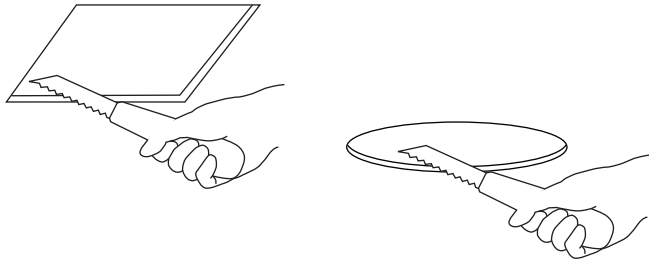
SLE



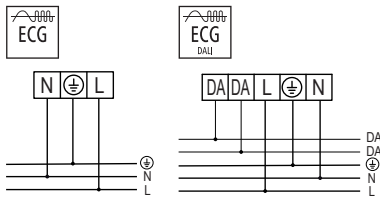
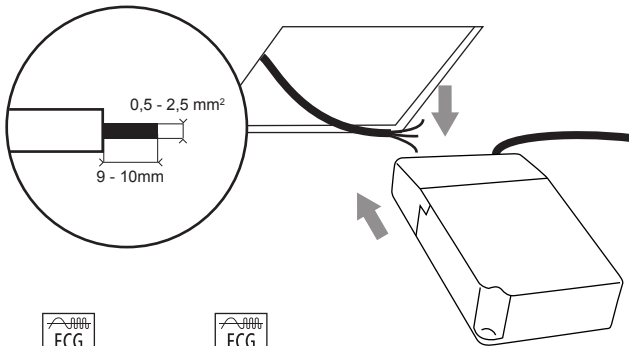
ELYS CS / CS2 / CR

**EN** Turn off the power prior to light fixture installation! The light fixture may be installed only by a qualified person! The light fixture must be wired according to respective electrical standards. The manufacturer shall not be liable for any modifications of the product or incorrect installation of the product.  
**D** Schalten Sie den Strom vor der Installation der Leuchte aus! Die Leuchte darf nur von einer Person mit entsprechender Qualifizierung angeschlossen werden. Die Leuchte muss gemäß einschlägiger elektronischer Normen angeschlossen werden. Der Hersteller übernimmt keine Haftung, soweit das Produkt geändert, modifiziert oder unsachgemäß installiert wurde.  
**F** Avant l'installation du luminaire coupez le courant. Le luminaire doit être branché uniquement par une personne qualifiée selon les normes d'installations en vigueur. Le fabricant ne porte aucune responsabilité dans le cas d'une modification du produit ou d'une mauvaise installation.  
**E** Antes de proceder al montaje, desconecte la corriente eléctrica! La luminaria ha de ser conectada solamente por la persona que posee la calificación adecuada! La luminaria ha de ser conectada solamente en conformidad con las normas electrotécnicas correspondientes. En caso en que de ser el producto fue modificado o instalado incorrectamente, el fabricante no asume responsabilidad alguna.  
**RUS** Перед началом монтажа отключите электрическое питание! Подключение светильника может выполнять исключительно специалист, обладающий соответствующей электротехнической квалификацией! Подключение светильника должно производиться соответствии с действующими электротехническими нормами и правилами. Производитель не несет никакой ответственности за последствия, вызванные вмешательством в конструкцию светильника или неправильной установкой.  
**I** Prima di installare l'apparecchio di illuminazione spegnere la corrente! L'apparecchio può essere allacciato unicamente da persona appositamente qualificata! L'apparecchio va allacciato in conformità delle rispettive norme vigenti nel campo dell'elettrotecnica. Il costruttore è sollevato da qualsiasi responsabilità in caso di manomissione o errata installazione del prodotto.  
**PL** Przed instalacją lampy należy wyłączyć dopływ prądu! Oświetlenie może podłączyć wyłącznie osoba posiadająca odpowiednie kwalifikacje! Oświetlenie należy podłączyć zgodnie ze stosownymi normami elektrotechnicznymi. Producent nie ponosi odpowiedzialności w przypadku ingerencji w wyrób lub nieprawidłowej instalacji.  
**SK** Pred inštaláciou svietidla vypnite prúd! Svetidlo môže byť zapojené iba osobou s príslušnou kvalifikáciou! Svetidlo musí byť zapojené podľa príslušných elektrotechnických noriem. Výrobca neberie žiadnu zodpovednosť ak bol výrobok upravovaný prípadne nesprávne nainštalovaný.  
**CZ** Před instalací svítidla vypněte proud! Svítidlo může být připojováno pouze osobou s příslušnou kvalifikací! Svítidlo musí být připojeno podle příslušných elektrotechnických norem. Výrobce nebere žádnou zodpovědnost, pokud byl výrobek upravený, případně nesprávně nainstalován.

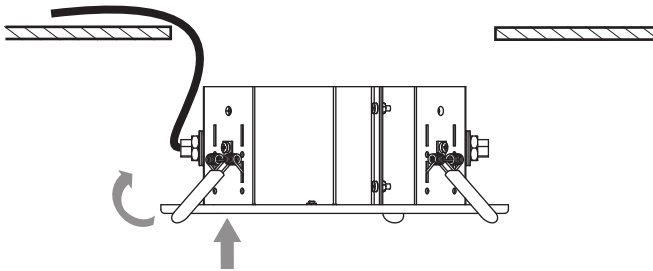
1



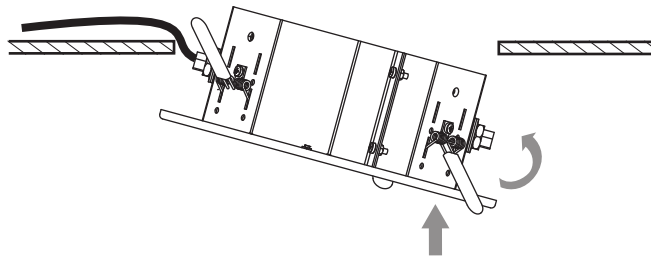
2



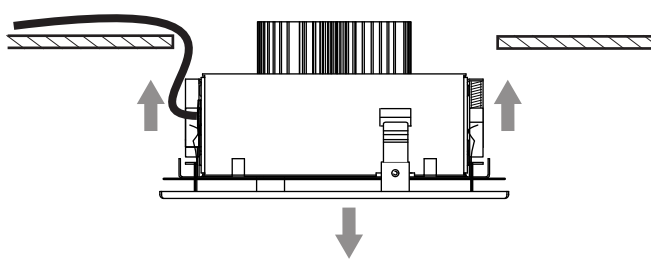
3 RC



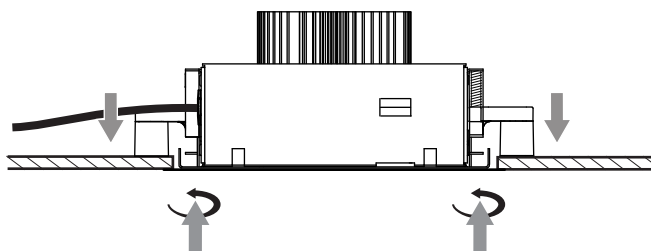
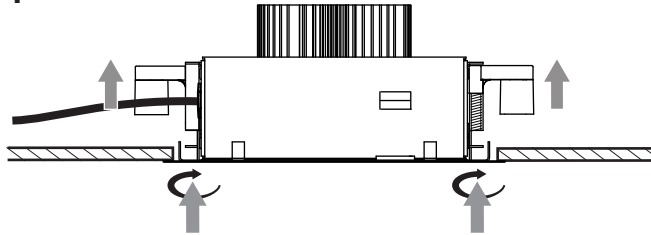
4



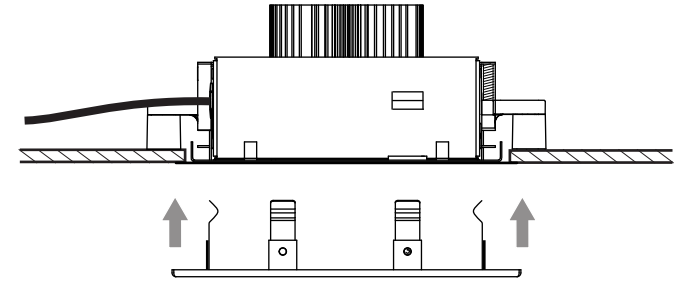
3 CS/CS2



4



5



change reflector

