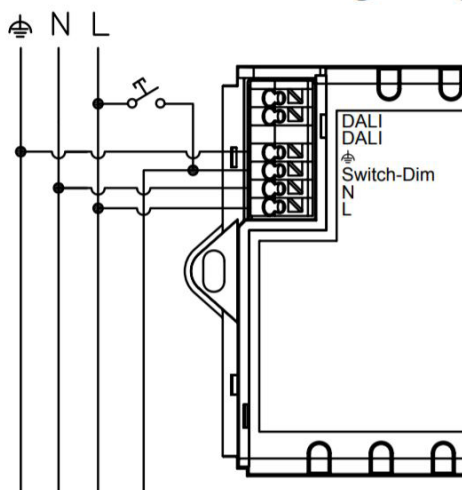


EVO-X har flera dimsätt var uppmärksam på att omkoppling måste ske på drivern om du vill byta, som standard är denna driver kopplad för enbart Dali.

1 Switchdim

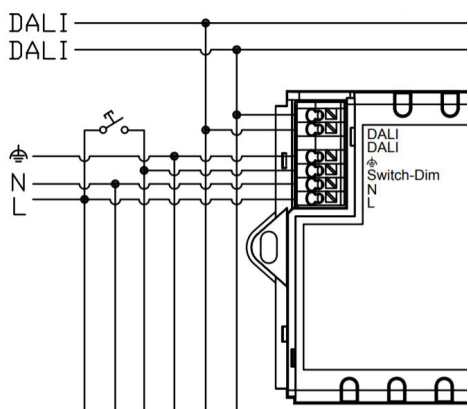


- On/off styrning: korta pulser (<0,4sek) på tryckknappen
- Steglös dimring: långa pulser (>0,9sek) på tryckknappen
- Varannan lång pulser dimrar armaturen upp & ner
- Inbyggt minne dvs att ljusstyrkan återgår till det sist inställda läget vid påslag samt efter strömbortfall.

Synkronisering

Du kan styra upp till 64st armaturer från samma tryckknapp. För att synkronisera armaturerna tryck och håll inne knappen i minst 15sekunder, därefter är systemet synkroniserat och alla armaturer dimrar till 50%.

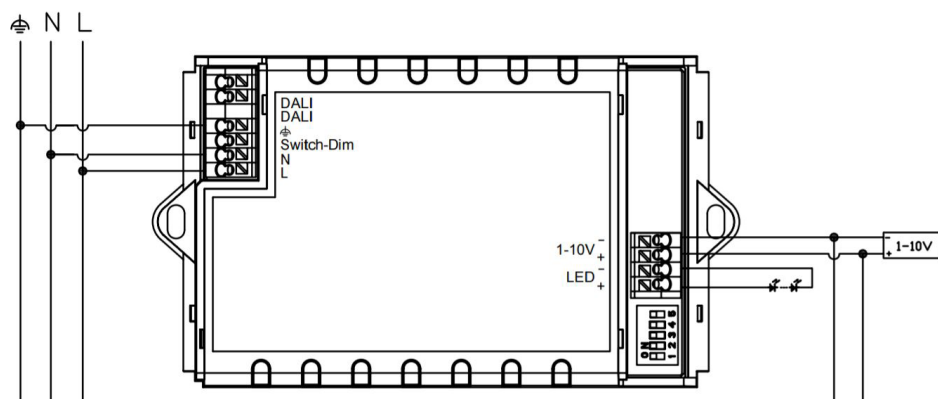
2 Dali & Switchdim



Dali och Switchdim kan kopplas in samtidigt för att möjliggöra manuell styrning. Denna egenskap gör en flexibilitet och kan att tillgodose kundunika styrningskrav. Manuell styrning gäller endast till nästa DALI kommando, det innebär att sista kommando gäller oavsett om det är DALI eller från en tryckknapp.

Defaultvärde är endast Dali dvs att Switchdim plinten EJ är ansluten.

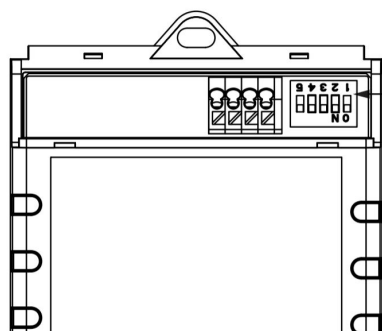
3 1-10V dim



1-10V dim kopplas in på samma sida som den utgående matningen till LED panelen

4 mA inställning

Om behov finns för ändring av utgående mA till LEDpanel möjlighet att ändra detta på microswitchar enligt nedan.



| mA | 1 | 2 | 3 | 4 | 5 |
|--------|---|---|---|---|---|
| 1400mA | ● | ● | ● | ● | ● |
| 1200mA | ● | ● | ● | ● | ○ |
| 1050mA | ● | ● | ○ | ○ | ○ |
| 900mA | ● | ● | ○ | ○ | ○ |
| 700mA | ● | ○ | ○ | ○ | ○ |
| 500mA | ○ | ○ | ○ | ○ | ○ |