

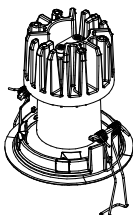
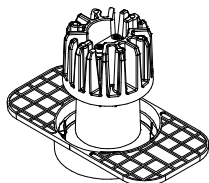
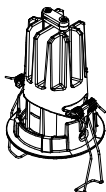
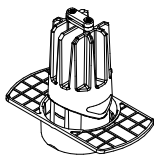
## CCTEVO Downlight



### DWN 58

8,2W Sorgente Led / Led source  
9,7W Apparecchio / Fixture

COD. 1T8266 / 1T8267 / 1T8268 / 1T8269 / 1T8270 / 1T8271  
COD. 1T8272 / 1T8273 / 1T8274 / 1T8275 / 1T8276 / 1T8277  
COD. 1T8278 / 1T8279 / 1T8280 / 1T8281



### DWN 78

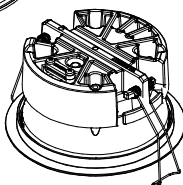
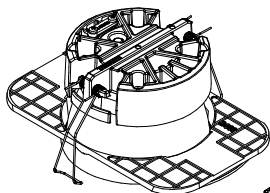
12W Sorgente Led / Led source  
13W Apparecchio / Fixture

COD. 1T8542 / 1T8543 / 1T8544 / 1T8545 / 1T8546 / 1T8547  
COD. 1T8548 / 1T8549 / 1T8550 / 1T8551 / 1T8552 / 1T8553  
COD. 1T8554 / 1T8555 / 1T8556 / 1T8557 / 1T8558 / 1T8559  
COD. 1T8560 / 1T8561 / 1T8562 / 1T8563 / 1T8564 / 1T8565  
COD. 1T9981 / 1T9982 / 1T9983 / 1T9984 / 1T9985 / 1T9986  
COD. 1T9987 / 1T9988

### DWN 105

8,4W Sorgente Led / Led source  
9,6W Apparecchio / Fixture

COD. 1T8398 / 1T8400 / 1T8402 / 1T8404 / 1T8406 / 1T8408  
COD. 1T8410 / 1T8412 / 1T8422 / 1T8424 / 1T8426 / 1T8428  
COD. 1T8430 / 1T8432 / 1T8434 / 1T8436 /



15W Sorgente Led / Led source  
17W Apparecchio / Fixture

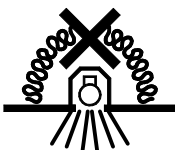
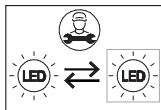
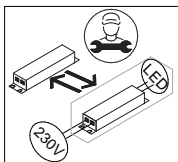
COD. 1T8399 / 1T8401 / 1T8403 / 1T8405 / 1T8407 / 1T8409  
COD. 1T8411 / 1T8413 / 1T8423 / 1T8425 / 1T8427 / 1T8429  
COD. 1T8431 / 1T8433 / 1T8435 / 1T8437

8,5W Sorgente Led / Led source  
10W Apparecchio / Fixture

COD. 1T8414 / 1T8416 / 1T8418 / 1T8420  
COD. 1T8438 / 1T8440 / 1T8442 / 1T8444

15W Sorgente Led / Led source  
18W Apparecchio / Fixture

COD. 1T8415 / 1T8417 / 1T8419 / 1T8421  
COD. 1T8439 / 1T8441 / 1T8443 / 1T8445



L'apparecchio non deve, in alcuna circostanza, essere coperto con materiale isolante o similare.

The luminaire shall, under no circumstances, be covered with insulating matting or similar material.

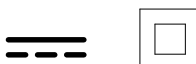
1 T X X X X

220-240V - 50/60Hz

EL Electronic

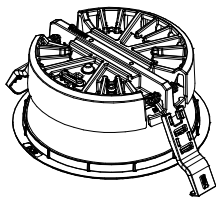
DA DALI Dimmable

TR Trimless



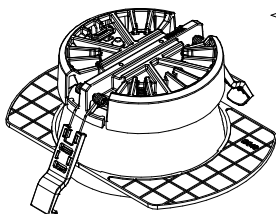
## DWN 160

13W Sorgente Led / Led source  
15W Apparecchio / Fixture  
COD. 1T8290 / 1T8293 / 1T8296 / 1T8299 / 1T8302 / 1T8305  
COD. 1T8308 / 1T8311 / 1T8326 / 1T8329 / 1T8332 / 1T8335  
COD. 1T8338 / 1T8341 / 1T8344 / 1T8347



14W Sorgente Led / Led source  
16W Apparecchio / Fixture  
COD. 1T8314 / 1T8317 / 1T8320 / 1T8323  
COD. 1T8350 / 1T8353 / 1T8356 / 1T8359

20W Sorgente Led / Led source  
23W Apparecchio / Fixture  
COD. 1T8291 / 1T8294 / 1T8297 / 1T8300 / 1T8303 / 1T8306  
COD. 1T8309 / 1T8312 / 1T8327 / 1T8330 / 1T8333 / 1T8336  
COD. 1T8339 / 1T8342 / 1T8345 / 1T8348



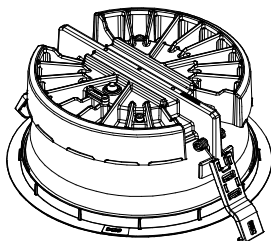
21W Sorgente Led / Led source  
24W Apparecchio / Fixture  
COD. 1T8315 / 1T8318 / 1T8321 / 1T8324  
COD. 1T8351 / 1T8354 / 1T8357 / 1T8360

30W Sorgente Led / Led source  
34W Apparecchio / Fixture  
COD. 1T8292 / 1T8295 / 1T8298 / 1T8301 / 1T8304 / 1T8307  
COD. 1T8310 / 1T8313 / 1T8328 / 1T8331 / 1T8334 / 1T8337  
COD. 1T8340 / 1T8343 / 1T8346 / 1T8349

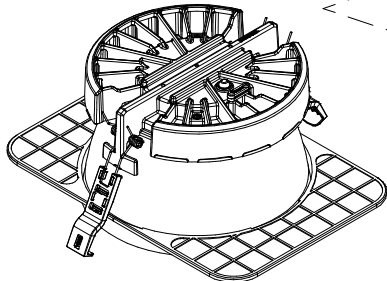
32W Sorgente Led / Led source  
36W Apparecchio / Fixture  
COD. 1T8316 / 1T8319 / 1T8322 / 1T8325  
COD. 1T8352 / 1T8355 / 1T8358 / 1T8361

## DWN. 214

23W Sorgente Led / Led source  
26W Apparecchio / Fixture  
COD. 1T8218 / 1T8221 / 1T8224 / 1T8227 / 1T8230 / 1T8233  
COD. 1T8236 / 1T8239 / 1T8242 / 1T8245 / 1T8248 / 1T8251  
COD. 1T8254 / 1T8257 / 1T8260 / 1T8263



36W Sorgente Led / Led source  
40W Apparecchio / Fixture  
COD. 1T8219 / 1T8222 / 1T8225 / 1T8228 / 1T8231 / 1T8234  
COD. 1T8237 / 1T8240 / 1T8243 / 1T8246 / 1T8249 / 1T8252  
COD. 1T8255 / 1T8258 / 1T8261 / 1T8264



49W Sorgente Led / Led source  
54W Apparecchio / Fixture  
COD. 1T8220 / 1T8223 / 1T8226 / 1T8229 / 1T8232 / 1T8235  
COD. 1T8238 / 1T8241 / 1T8244 / 1T8247 / 1T8250 / 1T8253  
COD. 1T8256 / 1T8259 / 1T8262 / 1T8265

- (I) Lasciare una copia di queste istruzioni al responsabile della manutenzione.
- (GB) Please leave a copy of these instructions to the person responsible for the maintenance of the installation.
- (F) Laisser une copie de ces instructions au responsable de l'entretien du système
- (D) Dieses Hinweisblatt muss von dem Verantwortlichem der Wartung aufbewahrt werden
- (S) Lämna en kopia av dessa instruktioner till underhållschefen.
- (E) Entregar una copia de estas instrucciones al responsable de la instalación.
- (AR) يرجى ترك نسخة من إرشادات وتعليمات التركيب للفني المسئول عن برنامج الصيانة
- (RU) Пожалуйста, сохраните копию инструкции у лица, ответственного за обслуживание установленного оборудования.
- (CN) 请给负责安装维护的人员保留或转达一份说明书。

- (I) L'apparecchio deve essere installato da personale qualificato. L'azienda declina ogni responsabilità qualora l'installazione non avvenga secondo le norme vigenti.
- (GB) This fixture must be installed by a qualified electrician. Targetti is not responsible if its fixtures are not installed according to local safety standards.
- (F) L'appareil doit être installé par électriciens qualifiés. Targetti ne peut pas être responsable pour toutes les installations qui ne respectent pas les normes de sécurité en vigueur.
- (D) Das Gerät muss von Elektroinstallateuren montiert werden. Targetti ist nicht verantwortlich, wenn die Montage nicht gemäß der Sicherheitsvorschriften stattfindet.
- (S) Apparaten ska installeras av kvalificerad personal. Företaget fransäger sig allt ansvar om installationen inte sker enligt gällande föreskrifter.
- (E) El aparato debe ser instalado por electricistas cualificados. Targetti no se responsabiliza de todas las instalaciones que no respeten las normas de seguridad en vigor.
- (AR) الشركة المصنعة لاتحتمل اي مسئولية قانونية في حالة عدم تركيب الجهاز حسب الارشادات والمواصفات المعمول بها يجب تركيب هذا الجهاز عن طريق الفني المختص فقط
- (RU) Сохраните этикетку от оригинальной упаковки на случай возможного будущего обращения в компанию.
- (CN) 该灯具应由有资质的电工安装; 如果灯具没有按照本国的安全规范安装, TARGETTI将不承担相关责任

- (I) Conservare l'etichetta dell'imballo originale per eventuali reclami futuri.
- (GB) Keep the label of the original packaging for the eventual future claims.
- (F) Garder l'étiquette de l'emballage original pour éventuelles réclamations futures.
- (D) Die Etikette der Originalverpackung muss für eventuelle zukünftige Reklamationen aufbewahrt werden.
- (S) Håll etiketten på originalförpackningen för eventuella framtida krav.
- (E) Conservar la etiqueta del embalaje original para posibles reclamaciones.
- (AR) يرجى الحفاظ على الملصق الموجود على العبوة الاصلية لاستعمالها في حالة اي تقديم شكوي في المستقبل
- (RU) Сохраните этикетку от оригинальной упаковки на случай возможного будущего обращения в компанию.
- (CN) 请保持好原始包装上的标签

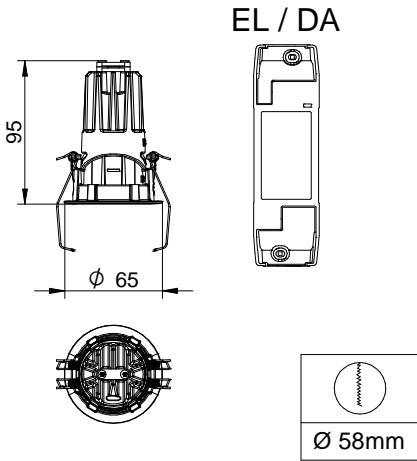
- (I) Per la sostituzione del modulo led o dell'intero apparecchio contattare la nostra assistenza clienti all'indirizzo [technical@targetti.com](mailto:technical@targetti.com)
- (GB) To replace the LED module or the entire luminaire, contact our customer service at [technical@targetti.com](mailto:technical@targetti.com)
- (F) Pour remplacer le module LED ou l'ensemble du luminaire, contactez notre service client à [technical@targetti.com](mailto:technical@targetti.com)
- (D) Um das LED-Modul oder die gesamte Leuchte auszutauschen, wenden Sie sich an unseren Kundendienst unter [Technical@targetti.com](mailto:Technical@targetti.com)
- (S) **För att byta ut LED-modulen eller hela armaturen, kontakta vår kundtjänst på [technical@targetti.com](mailto:technical@targetti.com)**
- (E) Para reemplazar el módulo LED o la luminaria completa, comuníquese con nuestro servicio al cliente en [technical@targetti.com](mailto:technical@targetti.com)
- (AR) في حالة الحاجة تغيير مصدر الإضاءة (LED) أو الكشف بالكامل، يرجى الإتصال بمكتب خدمة الزبائن على اليميل [technical@targetti.com](mailto:technical@targetti.com)
- (RU) Для замены LED модуля или всего светильника пожалуйста свяжитесь с нашей технической службой [technical@targetti.com](mailto:technical@targetti.com)
- (CN) 如需替换LED模组或者整个灯具, 请联系客服: [technical@targetti.com](mailto:technical@targetti.com)

- (I) Attenzione nell'area di prodotto del sito web - [www.targetti.com](http://www.targetti.com) - potrebbe essere disponibile una versione più aggiornata del presente manuale
- (GB) Attention in the product area of the website - [www.targetti.com](http://www.targetti.com) - could be available one most updated version of this manual
- (F) Attention, dans l'aire du produit du site web - [www.targetti.com](http://www.targetti.com) - il pourrait être disponible une version plus récente de ce manuel
- (D) Achtung, in der produktspalte [www.targetti.com](http://www.targetti.com) koennte eine ueberarbeitete version dieser anleitung zur verfuegung stehen
- (S) Försiktighet i produkten enligt webbplatsen - [www.targetti.com](http://www.targetti.com), det kan finnas en mer aktuell version av manualen på produktområdet på web-sidan
- (E) Para más información acerca del producto puede visitar nuestra página web - [www.targetti.com](http://www.targetti.com) - podría estar disponible una versión más actualizada del presente manual
- (AR) إنتباه: في صفحة المنتجات على الموقع - [www.targetti.com](http://www.targetti.com) - قد يتوفر إصدار أحدث من هذا الكتيب
- (RU) АКТУАЛЬНАЯ ВЕРСИЯ ИНСТРУКЦИИ ДОСТУПНА ДЛЯ ЗАГРУЗКИ В РАЗДЕЛЕ PRODUCTS САЙТА [www.targetti.com](http://www.targetti.com)
- (CN) 请留意官网的产品介绍栏, 可获得产品的最新版本-[www.targetti.com](http://www.targetti.com)

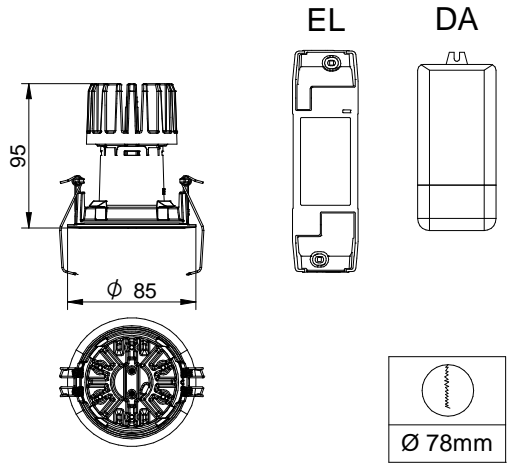
RG1 secondo norma IEC/TR 62778:2014 / RG1 in accordance with IEC/TR 62778:2014  
RG1 selon la norme IEC/TR 62778:2014 / RG1 nach der norm IEC/TR 62778:2014  
RG1 enlighth IEC/TR 62778:2014 / RG1 gemäß der Norm IEC/TR 62778:2014  
RG1 de acordo com norma IEC/TR 62778:2014

# CCT EVO DOWNLIGHT 58-78-105-160-214

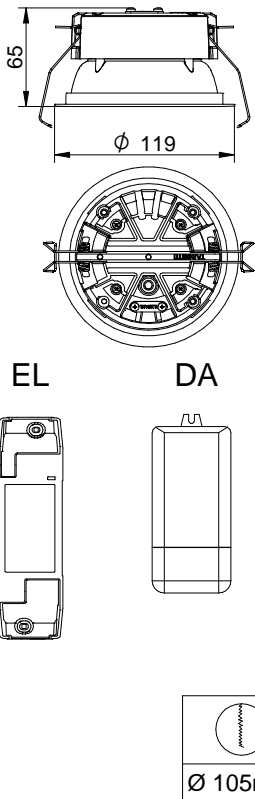
58



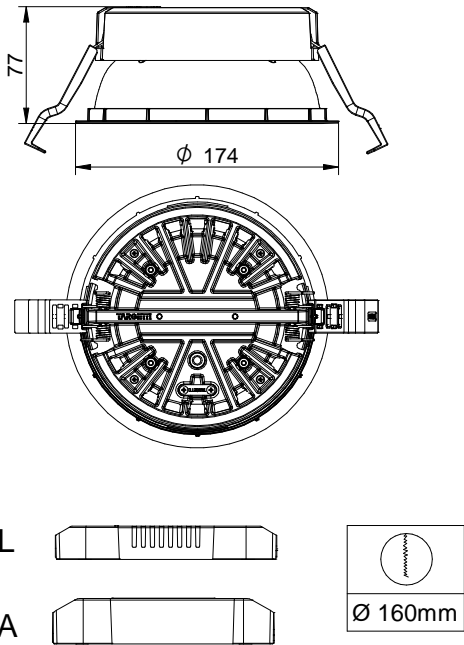
78



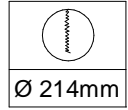
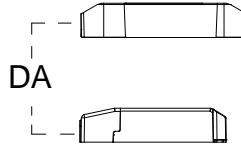
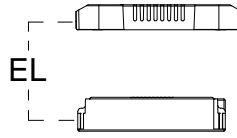
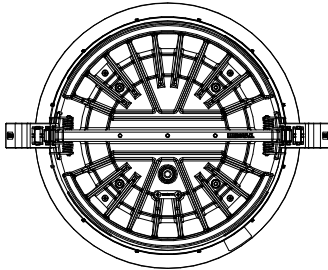
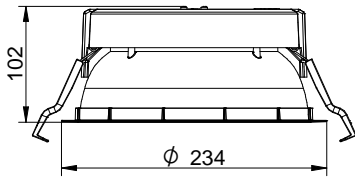
105



160

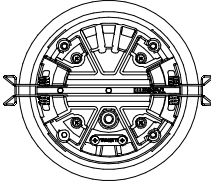
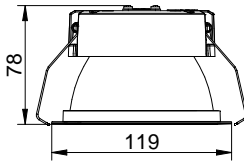


214

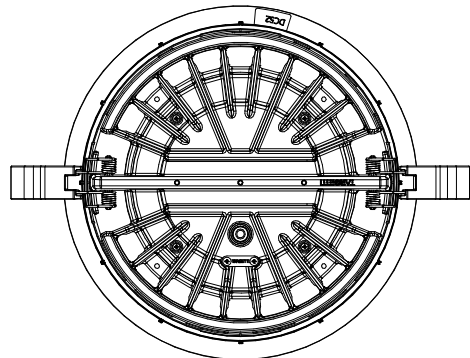
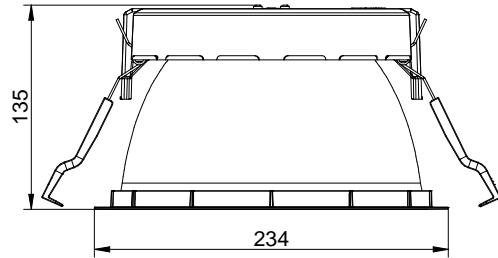


## CCTEVO DOWNLIGHT UGR 105-160-214

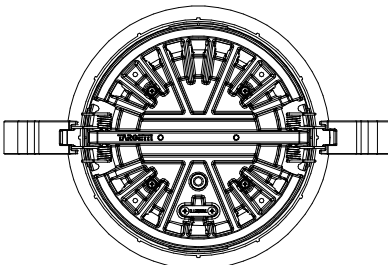
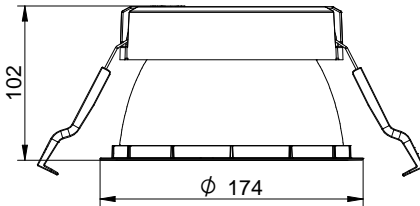
105



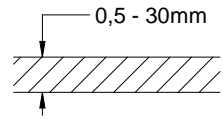
214



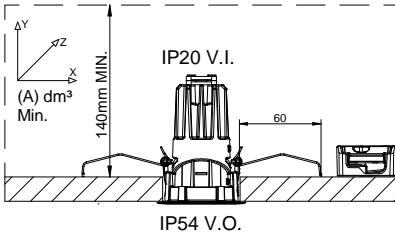
160



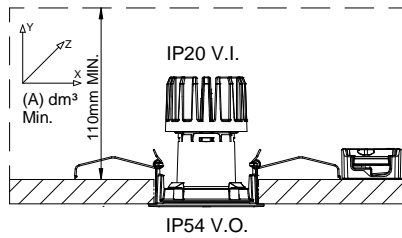
<b>CCT EVO</b>	<b>58</b>	<b>78</b>	<b>105 / 105 UGR</b>	<b>160 / 160 UGR</b>	<b>214 / 214 UGR</b>
(A) dm <sup>3</sup> Min.	8	22	22	40	64



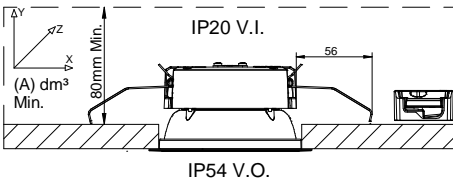
## 58



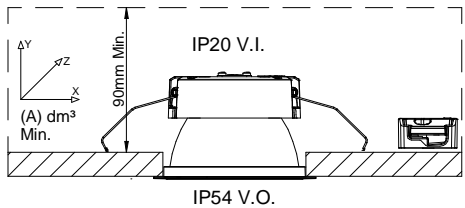
## 78



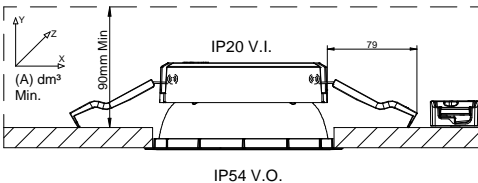
## 105



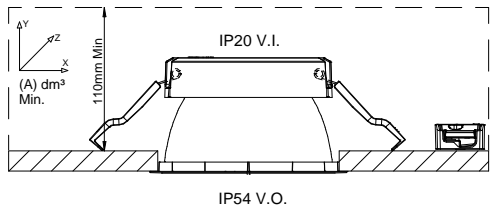
## 105 UGR



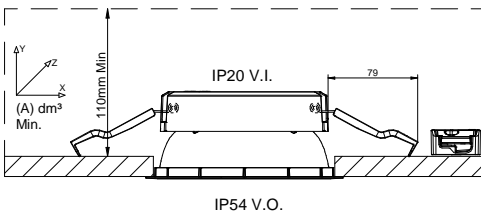
## 160



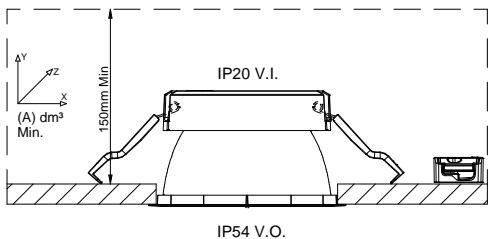
## 160 UGR



## 214

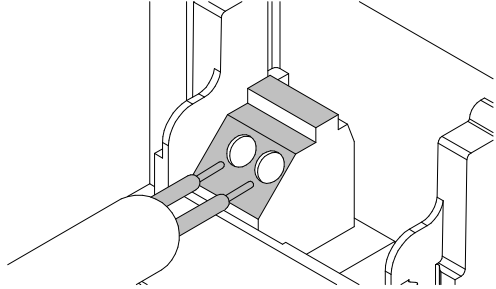
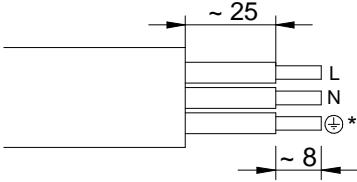


## 214 UGR

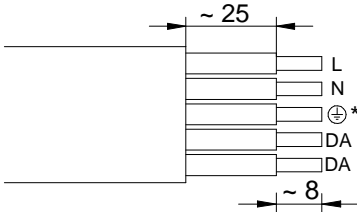


# Alimentazione / Power supply

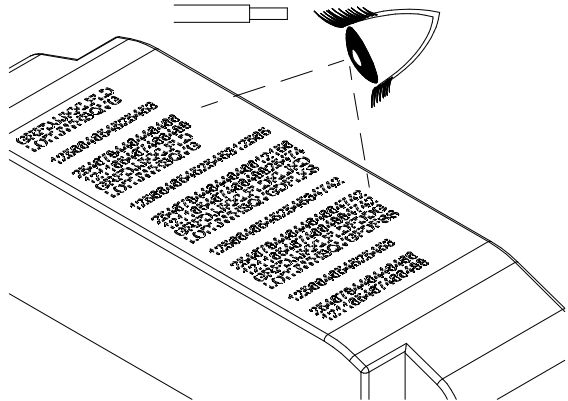
1 T X X X X E L



1 T X X X X D A



H05VV-F Ø--mm<sup>2</sup> Max

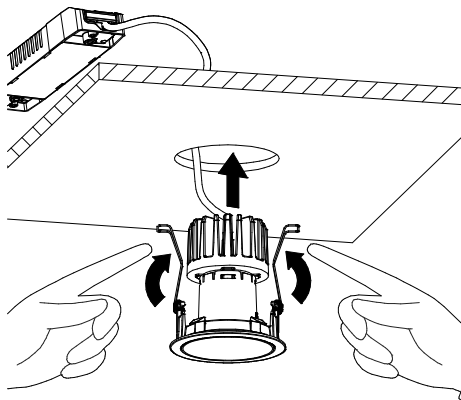


\*

- (I) L'apparecchio è conforme alla classe di isolamento II, secondo la EN60598-1.  
Qualora sia presente un alimentatore con morsetto per la terra funzionale è necessario collegarla.
- (GB) The luminaire complies with insulation class II, according to EN60598-1.  
If there is a power supply with a terminal for the functional earth, it must be connected.
- (F) L'appareil est conforme à la classe d'isolation II, conformément à la norme EN60598-1.  
S'il existe une alimentation avec une borne pour la terre fonctionnelle, celle-ci doit être connectée.
- (D) Das Gerät entspricht der Isolationsklasse II nach EN60598-1.  
Wenn eine funktionierende Stromversorgung mit einer Klemme für die Erde vorhanden sein sollte, muss diese angeschlossen werden.
- (S) Apparatet oppfyller isoleringsklass II enligt EN60598-1.  
Om det finns en strömförsörjning med en kontakt för funktionell jord, måste den anslutas.
- (E) El aparato cumple con la clase de aislamiento II, según EN60598-1  
Si tiene una fuente de alimentación con terminal para la toma de tierra, es necesario conectarla  
جهاز الإنارة مطابق لمواصفات العزل من الفئة الثانية Class II المرتبطة بالمواصفات القياسية EN60598-1 في حالة استعمال مصدر طاقة/محول مزود بخاصية التوصيل الأرضية ، فيجب العمل على توصيلها بالشكل المطلوب.
- (RU) Светильники соответствуют классу изоляции II в соответствии с EN60598-1.  
Подходят для использования с источниками питания с защитным заземлением
- (中国) 该灯具符合 EN60598-1标准绝缘等级二级，若电源需要实现功能接地，则必须连接

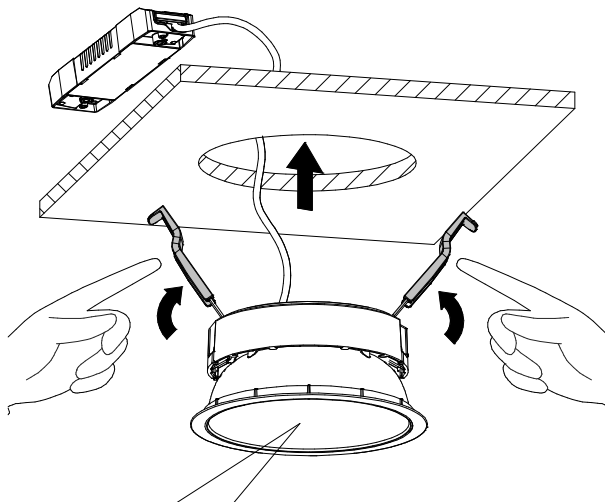
# CCTEVO DOWNLIGHT

58 - 78 - 105

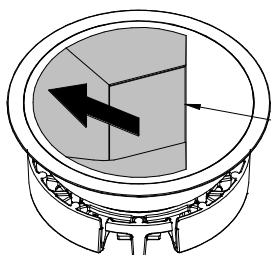


# CCTEVO DOWNLIGHT

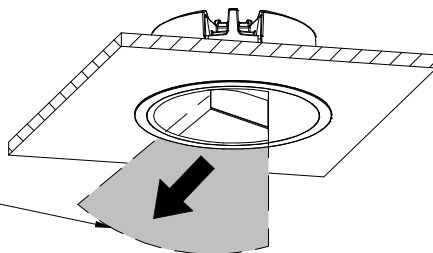
160 - 214



Wall Washer



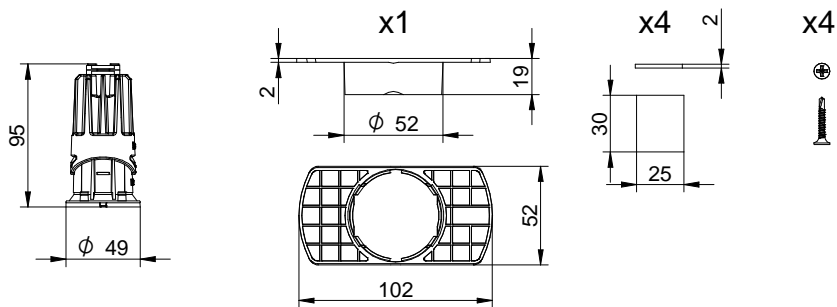
Direzione luce  
*Light direction*



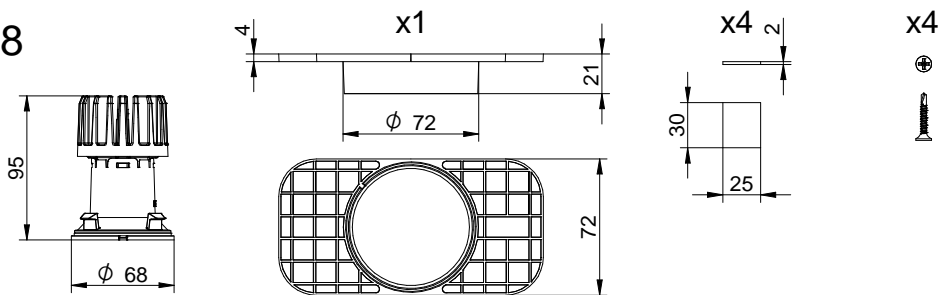


58

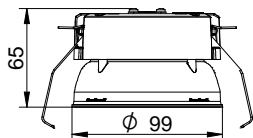
# TRIMLESS



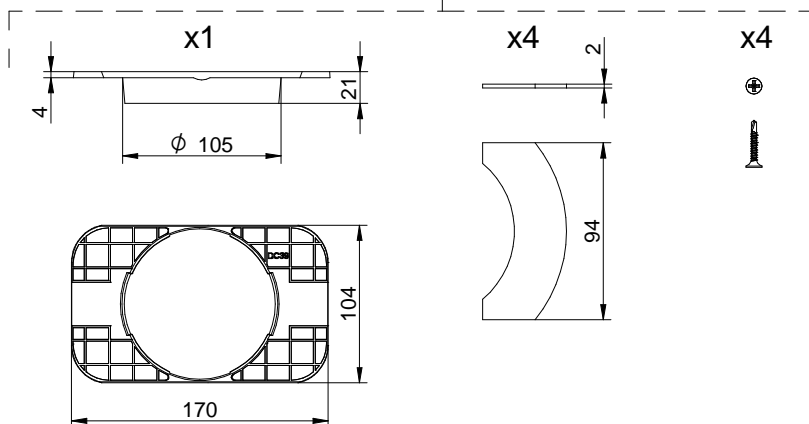
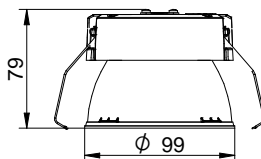
78



105

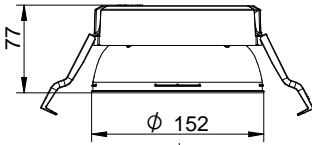


105 UGR

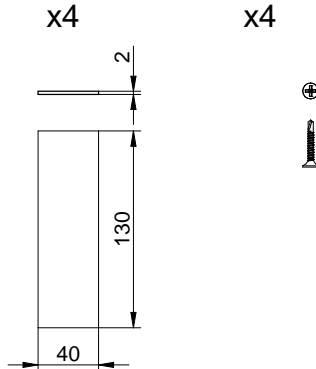
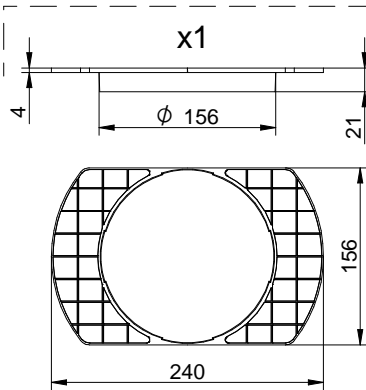
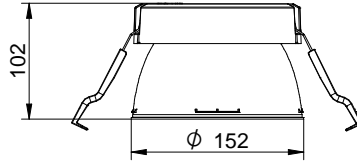


# TRIMLESS

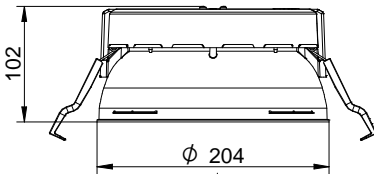
## 160-160 Wall Washer



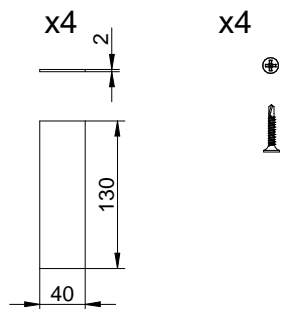
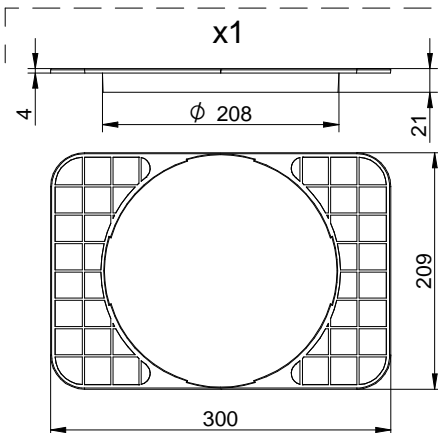
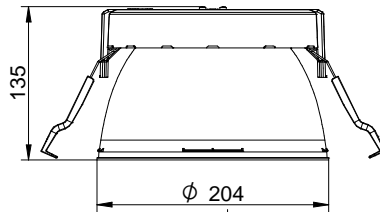
## 160 UGR



## 214

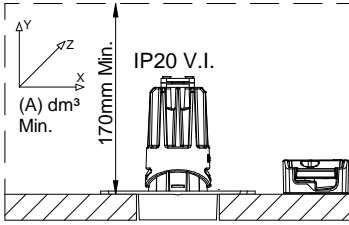


## 214 UGR



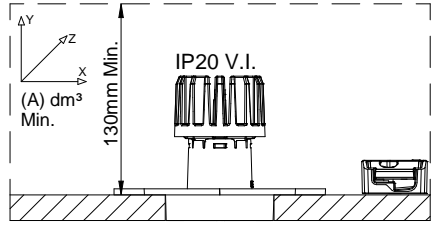
	58	78	105/105 UGR	160/160 UGR	214/214 UGR
(A) dm <sup>3</sup> Min.	8	22	22	40	64

**58**



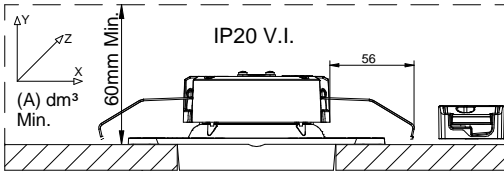
IP44 V.O.

**78**



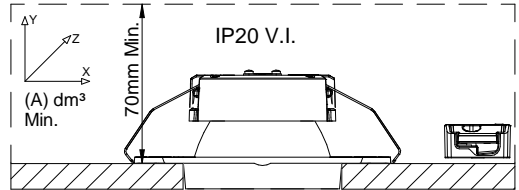
IP44 V.O.

**105**



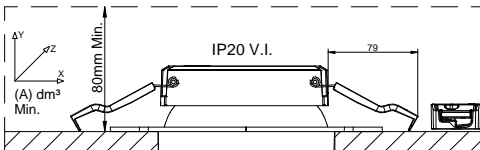
IP44 V.O.

**105 UGR**



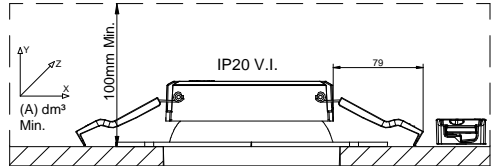
IP44 V.O.

**160**



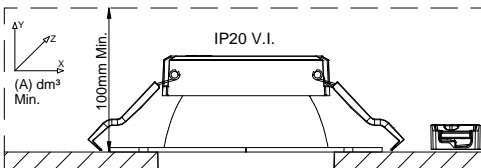
IP44 V.O.

**214**



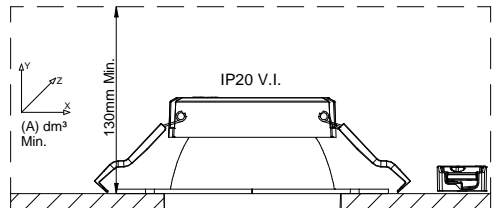
IP44 V.O.

**160 UGR**



IP44 V.O.

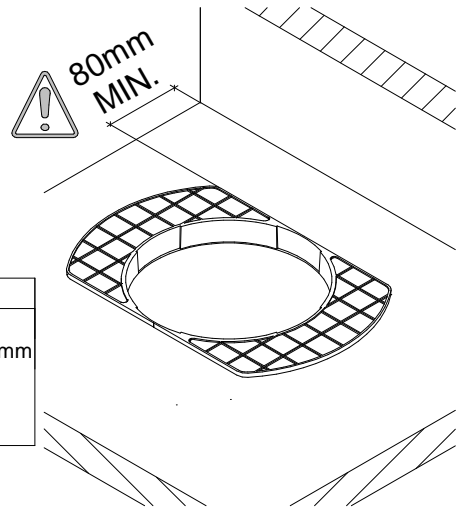
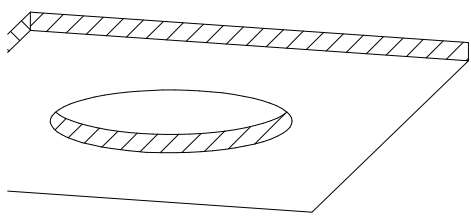
**214 UGR**

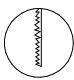



IP44 V.O.

# TRIMLESS

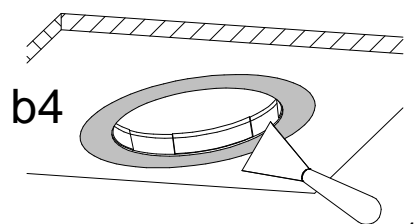
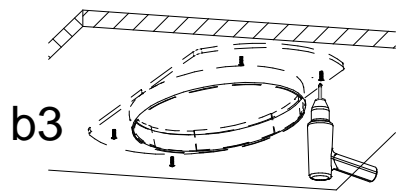
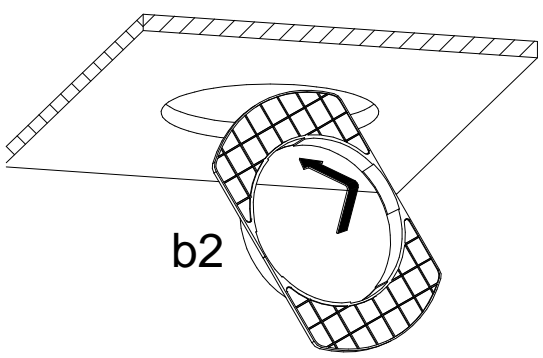
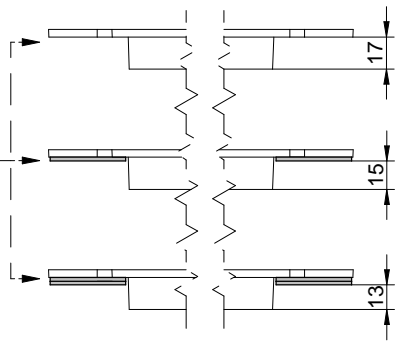
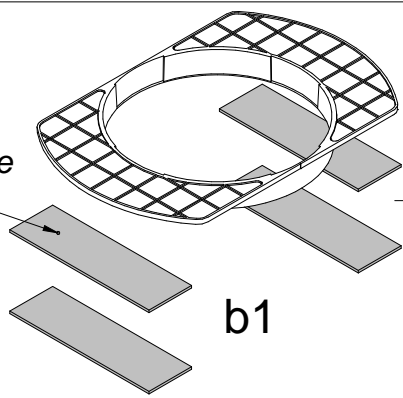
A



	58	78	105	160	214
	Ø 53mm	Ø 72mm	Ø 105mm	Ø 156mm	Ø 210mm
	pag -13-				

B

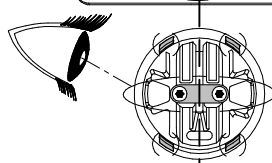
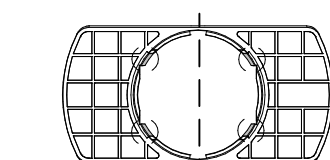
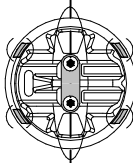
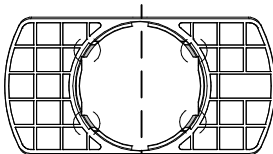
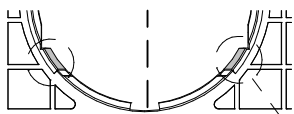
Lato adesivo  
Adhesive side



58

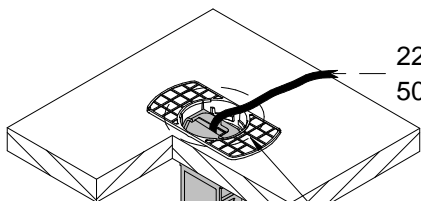
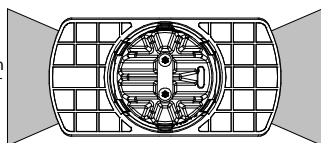
INSTALLAZIONE / INSTALLATION

TRIMLESS



Light direction

Light direction

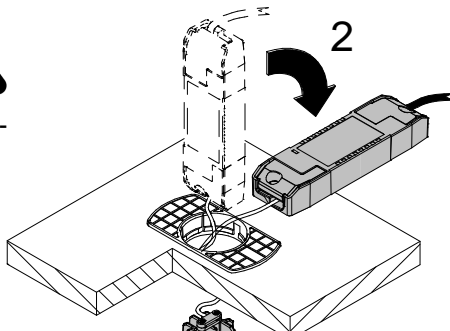
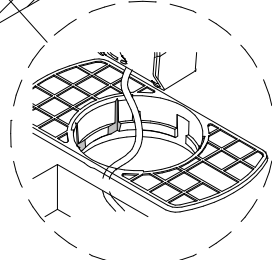


1

220/240V  
50/60 Hz

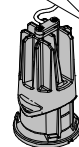


Pag. - 7 -



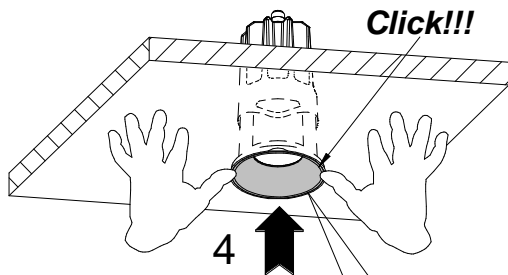
2

3

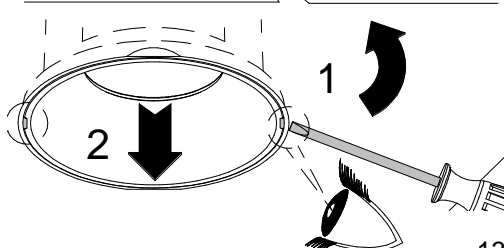
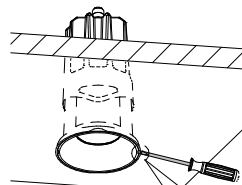
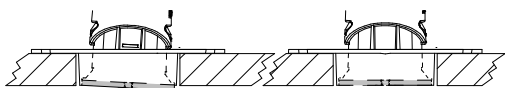


SMONTAGGIO / REMOVAL

Click!!!



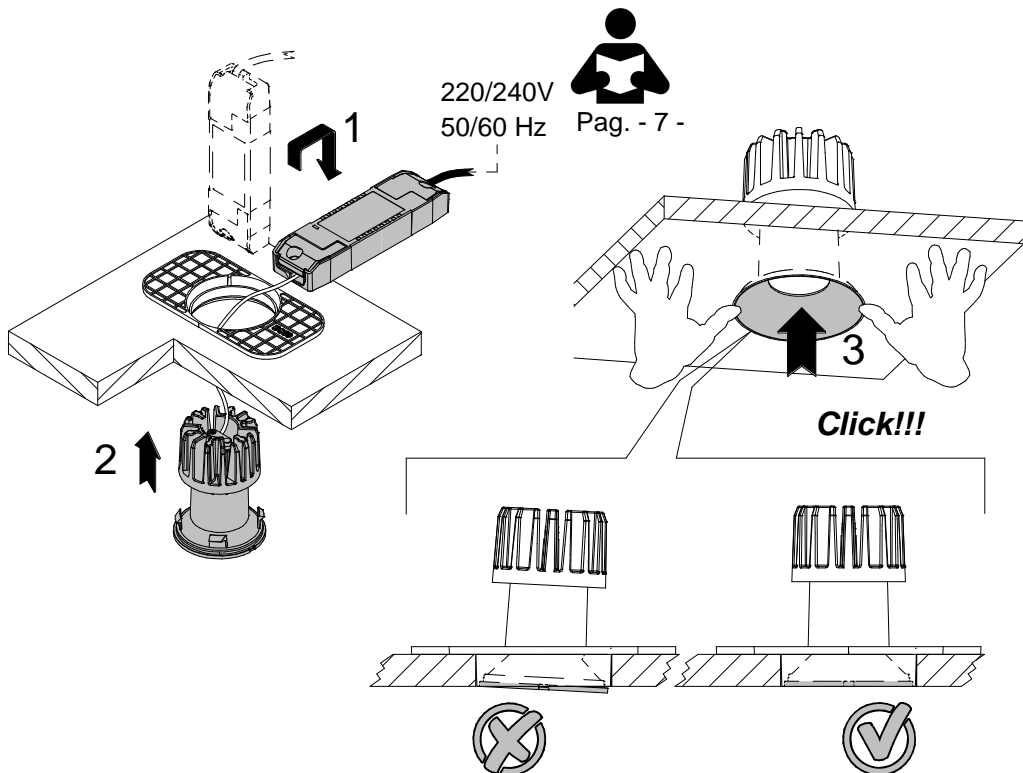
4



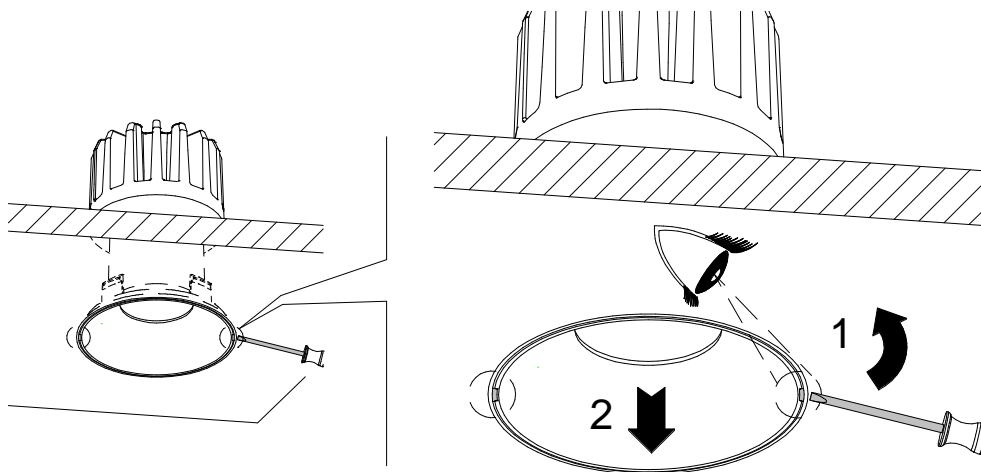
2

1

TRIMLESS 78

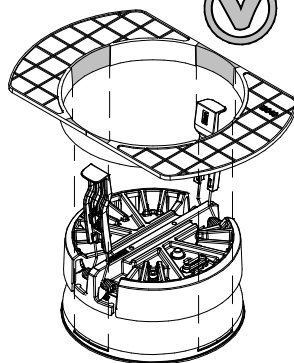
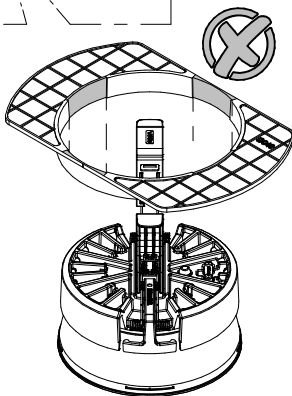
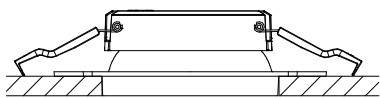
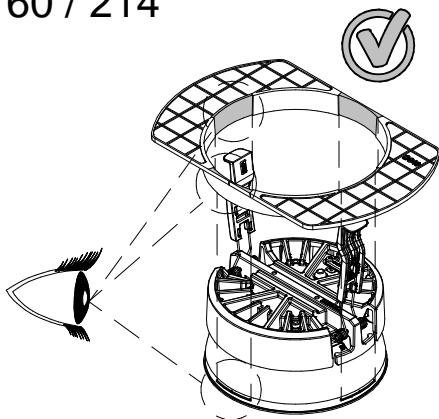
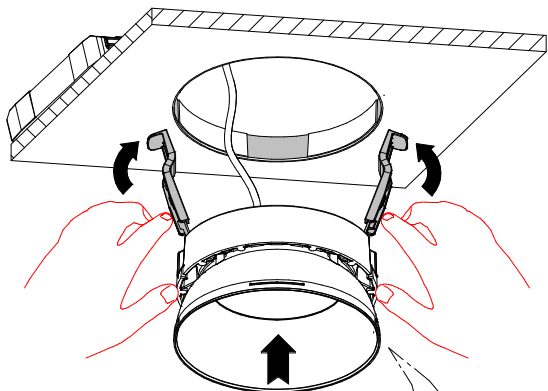


SMONTAGGIO / REMOVAL



INSTALLAZIONE / INSTALLATION

TRIMLESS 105 / 160 / 214



SMONTAGGIO / REMOVAL

