

**Sandvig
Installation Instruction**
HUIZHOU CDN INDUSTRIAL DEVELOPMENT CO.,LTD.

No. A17, Xianghe West Rd., Dongjiang Ind. Zone, Shuikou, Huizhou,
Guangdong, China
http://www.cdnlighting.cc

To customers:

- Thank you for choosing our products !
 - Please read this instruction carefully before using the product.
- This manual should be retained for the future reference.

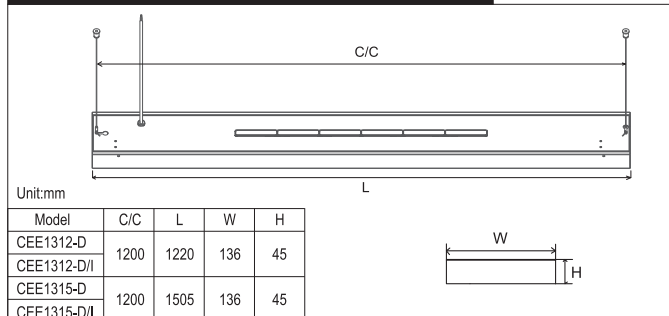
Please confirm the following important matters before starting each work, in order to ensure safe construction!
If there is any problems with the product, please turn off the power supply and please consult our agent or ask qualified electrician.

Warning: Wrong using may cause accidents.

Caution: Incorrect using may cause damage.

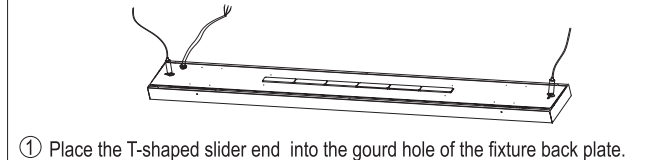
Before Installation	Warning	Forbidden to use	<p>This product is widely used in indoor application only and it cannot be used under the following environmental conditions. (Risk of Drop, Risk of Electric Shock, Risk of Fire)</p> <ul style="list-style-type: none"> Where ambient temperature is under -10°C or above 40°C Where air conditioner or air outlet exist Where ceilings that cannot bear the weight of fixture Where inclined and uneven ceiling exist Where fixture is exposed to direct sunlight Where dust and corrosive gas exist Where vibration and shock exist Outdoor Application Wet place where humidity is of $\geq 80\%$ PH Where building insulation may be present in normal use <p>Please contact our Customers Service Team, once use environment cannot be confirmed to be applicable or not.</p>
During Installation	Warning	To be carried out	<ul style="list-style-type: none"> The fixture should be installed by a electrician with relevant qualification certificate. (Risk of Safety Accident) The lighting circuit should be wired separately, compared with other power lines, such as air conditioners or high-power electric equipments. The minimum distance from side of the luminaire to surroundings must be more than 100mm. Don't disassemble or retrofit the fixture. (Risk of Electric Shock, Risk of Fire, Risk of Drop, Risk of Failure). Don't touch the fixture when it is working or in a high temperature condition, when fixture just went out (Risk of Burning). Don't operate by wet hands (Risk of Electric Shock). Type Y attachment: if the external flexible cable or cord is damaged, the cord should be replaced by the manufacturer or qualified electrician to avoid danger.
	Caution	To be carried out	<ul style="list-style-type: none"> The actual power is between 90%~110% from the rated power. (The load current carrying capacity of the wire should be considered in construction wiring). The force bearing point of installation in the ceiling board must be 4 times higher than the fixture weight. (Risk of Drop or Damage) The fire regulations must be observed, when fixture is working. (Risk of Fire) Non replaceable light source: Light source of this fixture is not replaceable. When the light source reaches its end, the entire fixture should be replaced. Please cut off the power supply immediately, if smoke or odor occur, then contact the electrical contractor. (Risk of Fire)

Suspension

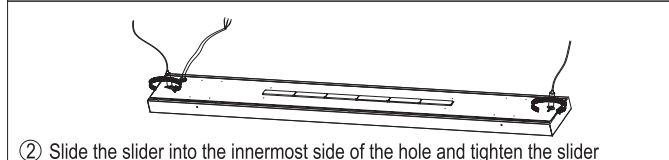


Unit:mm

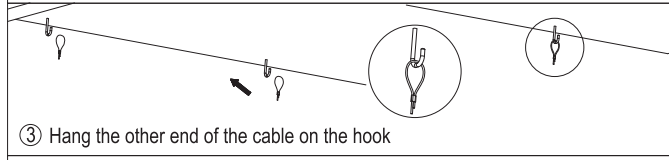
Model	C/C	L	W	H
CEE1312-D	1200	1220	136	45
CEE1312-D/I	1200	1220	136	45
CEE1315-D	1200	1505	136	45
CEE1315-D/I	1200	1505	136	45



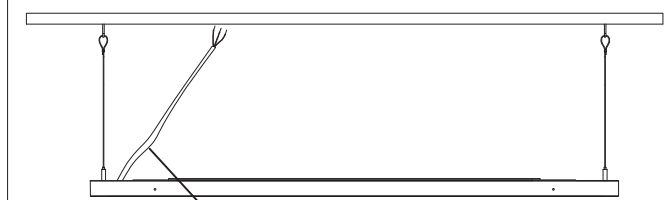
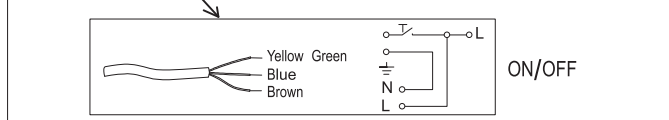
① Place the T-shaped slider end into the gourd hole of the fixture back plate.



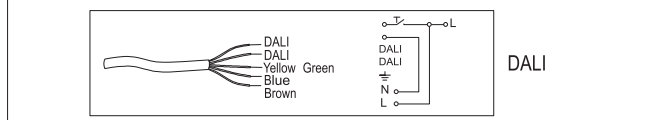
② Slide the slider into the innermost side of the hole and tighten the slider



③ Hang the other end of the cable on the hook

ON/OFF

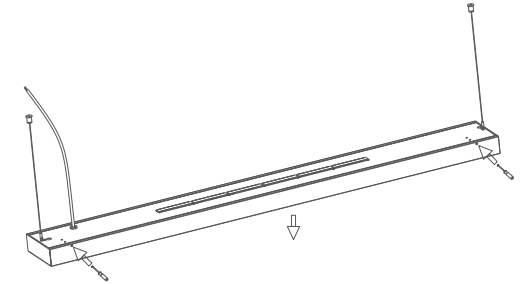


DALI

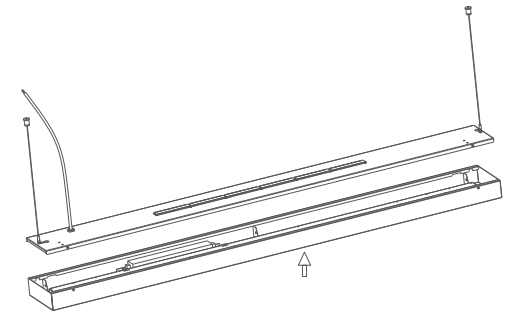
Connect the wires as above shown.

Maintenance

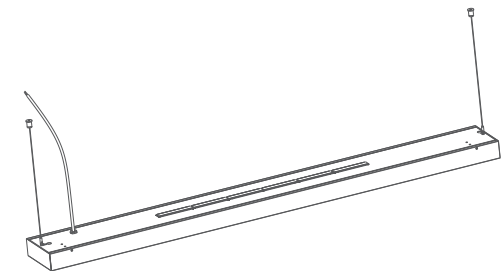
- ① Use a small screwdriver insert the holes at two endsides, and separate the fixture housing from the back plate.



- ② After maintenance, align one side with the card slot, press the backplate latch on the other side and pull down to the fixture housing.



- ③ Finished.



Sandvig
Installationsmanual
HUIZHOU CDN INDUSTRIAL DEVELOPMENT CO.,LTD.

No. A17, Xianghe West Rd., Dongjiang Ind. Zone, Shuikou, Huizhou, Guangdong, China
http://www.cdnlighting.cc

Till dig kära kund:

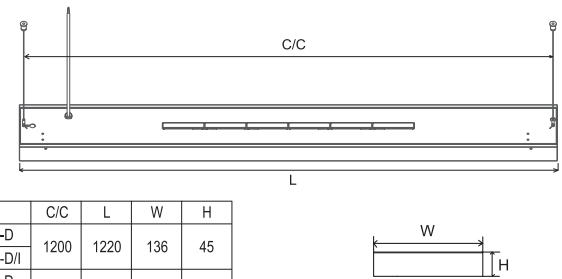
- Tack för att du valde vår produkt!
 - Läs denna bruksanvisning noggrant innan du använder produkten.
- Denna manual bör sparas för framtida referens.

Vänligen gå igenom följande punkter innan du påbörjar installationen, för att säkerställa en bra installation!
Om du upptäcker problem med produkten, stäng av strömförsörjningen och kontakta Let it light eller fråga en kvalificerad elektriker.

⚠ Varning: Felaktig användning kan orsaka olyckor.

Före installation	Varning	Förbjuden användning	<p>Denna produkt används i stor utsträckning endast inomhus och den kan inte användas under följande miljöförhållanden. (Risk för fall, risk för elektrisk stöt, risk för brand)</p> <ul style="list-style-type: none"> • Där omgivningstemperaturen är under -10°C eller över 40°C • Inom 50cm från luftkonditionering eller ventilation • Där taket inte klarar armaturens vikt • Där armaturen utsätts för direkt starkt solljus • Där det finns mycket damm och frätande gaser • Där vibrationer och stötar förekommer • Utomhusapplikation • Våt plats där luftfuktigheten är ≥80 % PH • Där byggnadsisolering kan hamna på armaturen <p>Vänligen kontakta supporten när användningsmiljön inte kan bekräftas att den är duglig eller ej.</p>
Under installation	Varning	Skall följas	<ul style="list-style-type: none"> • Armaturen ska installeras av en behörig elektriker då det finns risk för elolycka • Matande grupp till belysningen bör kopplas separat, jämfört med andra matningar såsom till luftkonditionering eller högeffekts utrustning för att undvika störningar. • Se alltid till att strömmen är avstängd före installation eller underhåll och den slås på först efter sumring av jord samt okulär besiktning vid egenkontrollen. (Risk för elektriska stötar) • Minsta avstånd från armaturens sida till närmaste föremål måste vara mer än 100 mm. • Ta inte isär eller eftermontera armaturen. (Risk för elektrisk stöt, risk för brand, risk för fall, risk för följdfejl). • Undvik att ta på armaturen när den används då den kan bli varm (risk för bränning). • Ta inte på armaturen med våta händer. (risk för elchock). • Anslutningskabel, om den flexibla anslutningskabeln är skadad ska kabeln bytas ut av tillverkaren eller behörig elektriker.
	Försiktighet	Skall följas	<ul style="list-style-type: none"> • Den faktiska effekten är mellan 90%-110% av säkringens märkeffekt (Kabelns strömbärande kapacitet bör vara beaktas vid vägledning för att undvika varmgång). • Den kraftupptagande punkten för installation i taket måste vara 4 gånger högre än fixturens vikt.(Risk för fall eller Skada) • Brandföreskrifterna måste följas när armaturen fungerar. (Risk för brand) • Icke utbyttbar ljuskälla: Ljuskällan för denna armatur är inte utbyttbar. När ljuskällan när sitt slut, hela armaturen ska bytas ut. • Stäng av strömförsörjningen omedelbart, om rök eller lukt uppstår, kontakta sedan elentreprenören. (Risk för brand)

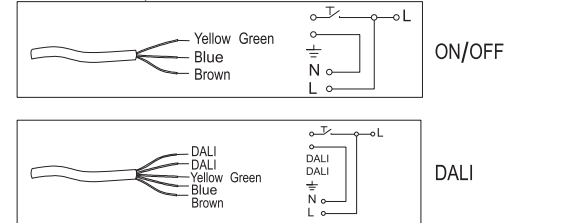
Sandvig Pendel Installations manual



Unit:mm

Model	C/C	L	W	H
CEE1312-D	1200	1220	136	45
CEE1312-D//I				
CEE1315-D	1200	1505	136	45
CEE1315-D//I				

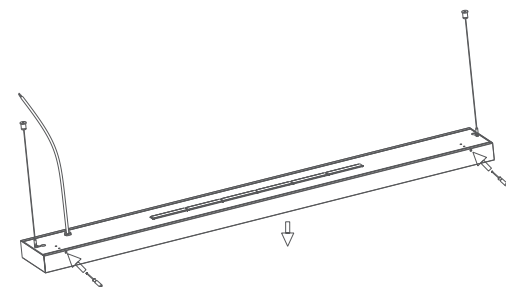
- Placera den T-formade delen på vajerfästet i spåret vid respektive gavel
- Dra vajerfästena i spåren tills det tar stop, skruva sedan fast vajerfästena i spåren
- Placera vajeröglorna i takkrokarna och häng upp armaturen



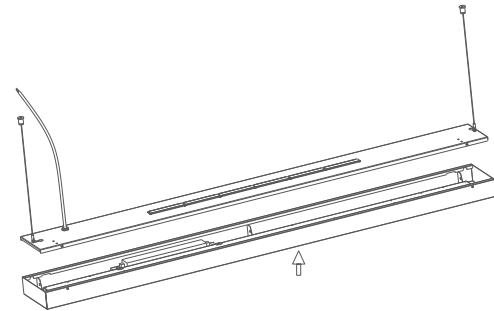
Koppla enligt ovan scheman beroende på om du har OnOff eller en Dali lösning.

Underhåll

- Tryck in en plintmejsel i de 2 hålen i armaturens ena sida nära gavlarna för att frigöra fronten



- Efter installation/underhåll se till så de 2 plåtblecken på frontens ena långsida passar in i bakstycket, tryck sedan upp fronten samtidigt som du pressar in låskolvarna tills det säger klick.



- Klart

